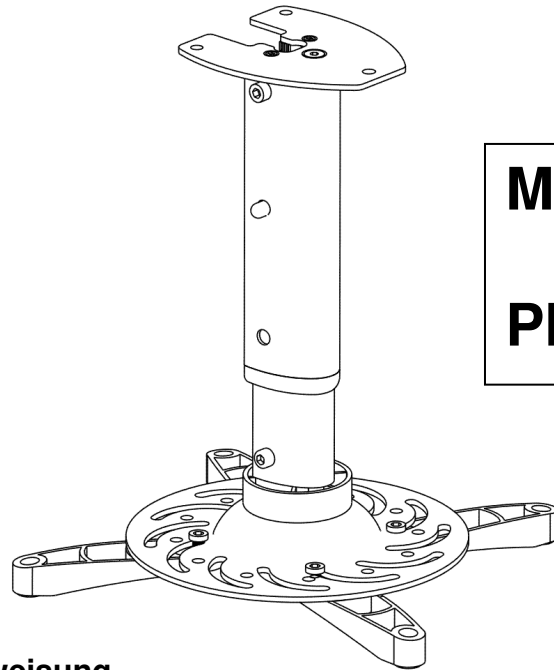


Aufbauanleitung



Modell

PM 102

Auspackanweisung

Öffnen Sie vorsichtig den Karton und legen den Inhalt auf ein Stück Pappe, um den Untergrund nicht zu beschädigen

Prüfen Sie den Inhalt anhand der Packliste auf der nächsten Seite, um sicherzustellen, dass alle Teile unbeschädigt vorhanden sind. Verwenden Sie keinesfalls defekte oder beschädigte Teile!

Lesen Sie alle Anweisungen sorgfältig durch, BEVOR Sie mit der Montage beginnen.

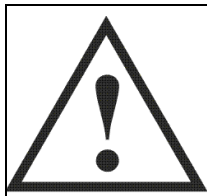
Wichtige Sicherheitshinweise

Montieren und benutzen Sie dieses Teil mit der gebotenen Vorsicht. Bitte lesen Sie die Anleitung vor Beginn der Montage und befolgen Sie alle darin enthaltenen Anweisungen. Verwenden Sie geeignete Schutzmassnahmen bei der Montage.

Bitte ziehen Sie einen qualifizierten Montagebetrieb hinzu, wenn:

- Sie nicht alles verstanden oder Zweifel an der Sicherheit der Arbeitsumgebung haben
- wenn Sie die Beschaffenheit und/oder Tragfähigkeit Ihrer Wand nicht kennen.

Benutzen Sie dieses Produkt niemals zu anderen Zwecken oder in anderer Zusammenstellung, als hier genannt. Wir lehnen jede Verantwortung für Verletzungen oder Schäden ab, die aus falschem Zusammenbau, falscher Montage oder falscher Verwendung dieses Produktes resultieren!



ACHTUNG!

Der Projektor muss sicher am Halter befestigt werden. Bei unsachgemässer Installation dieser Halterung kann diese herabfallen und zu Beschädigungen oder gar Verletzungen führen.

Benötigtes Werkzeug:



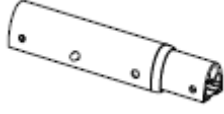










3,8mm Holzbohrer

8 mm Steinbohrer

Kreuz-Schraubendreher

Hinweis: Das beigegefügte Montagmaterial ist nicht geeignet zur Verwendung bei Stahl- oder Hohlblock-Wänden. Sollten Sie spezielles Montagmaterial benötigen, so hilft Ihnen der einschlägige Fachhandel vor Ort weiter.

Liste mitgelieferter Teile

			
Projektor-Platte – a 1x	Deckenplatte – b 1x	Rohr-Set – c 1x	Montage-Fuss – d 4x
			
Schraube M3x16 - e 4x	Schraube M4x12 – f 4x	Schraube M5x12 – g 4x	Schraube M6x12 – h 4x
			
Beilagescheibe M3/M4 – i 4x	Imbusschraube M6x16 – j 8x	Imbusschlüssel – k 1x	Wandschraube – l 3x
			
Dübel – m 3x			

Auswahl des geeigneten Montagematerials

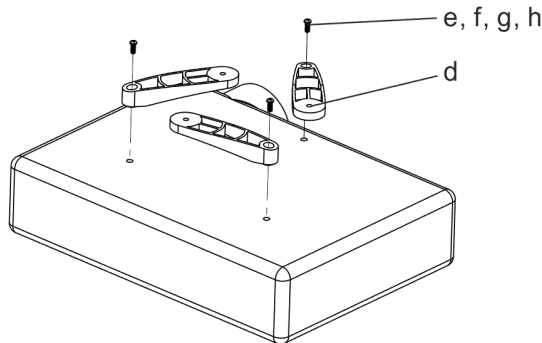
1. Drehen Sie den Projektor um und suchen Sie die Befestigungspunkte
2. Probieren Sie, welche der mitgelieferten Schrauben passen
3. Die richtigen Schrauben lassen sich leicht in die Gewinde an den Befestigungspunkten drehen und springen beim Festziehen nicht wieder heraus.



Vermeiden Sie unbedingt, die Befestigungsschrauben im Projektorgehäuse zu überdrehen. Dieses oder die Verwendung zu langer Befestigungsschrauben können Ihren Projektor erheblich beschädigen oder zerstören.

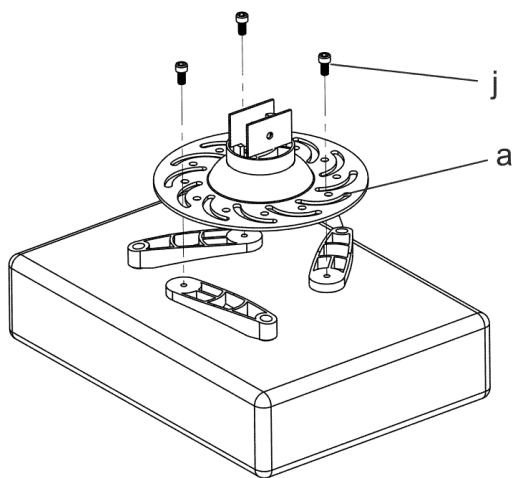
	ACHTUNG!
	Der Projektor muss sicher am Halter befestigt werden. Bei unsachgemäßer Installation dieser Halterung kann diese herabfallen und zu Beschädigungen oder gar Verletzungen führen.

Schritt 1 Befestigung der Montagefüsse am Projektorgehäuse



1. Suchen Sie die Montagepunkte am Boden des Projektors
2. Befestigen Sie die benötigte Anzahl der Montagefüsse(d) mittels der passenden Schrauben(e/f/g/h)
3. Drehen Sie die Schrauben jetzt noch nicht ganz fest
4. Bei Benutzung der M3/M4-Schrauben, müssen Sie die Beilagescheiben(i) verwenden

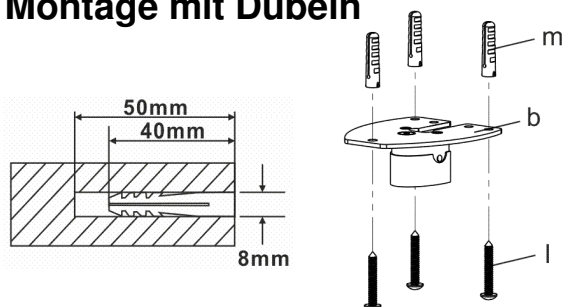
Schritt 2 Befestigung der Projektorplatte an den Montagefüssen



1. Legen Sie die Projektorplatte(a) auf die Montagefüsse
2. Positionieren Sie nun alle Füße so, wie sie am Besten passen. Jeder Fuss lässt sich individuell verstellen.
3. Sichern Sie nun die Füße mit den M6x16 Imbusschrauben(j) an der Projektorplatte. Benutzen Sie dafür den beiliegenden Imbusschlüssel(k)
4. Nun ziehen Sie bitte ALLE Schrauben fest.

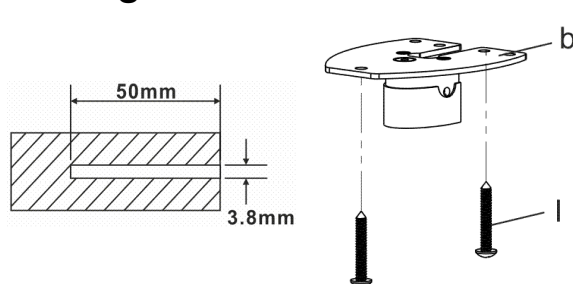
Schritt 3 Befestigung der Deckenplatte an der Decke

Montage mit Dübeln



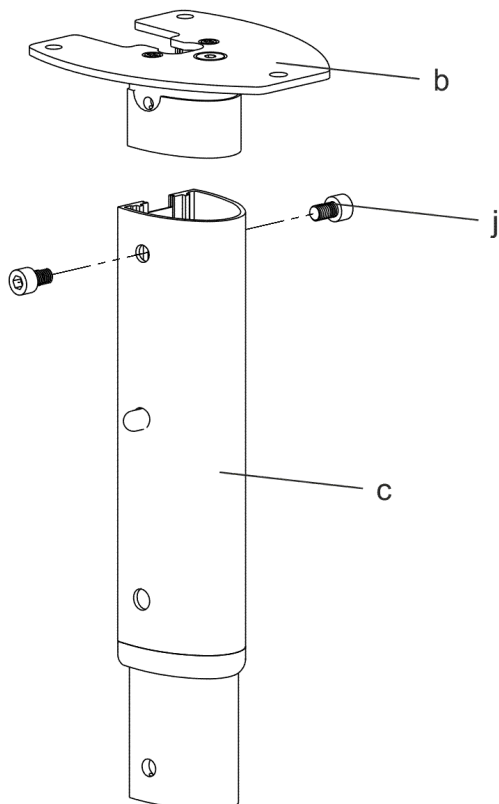
Benutzen Sie die Deckenplatte(b) als Schablone für die 3 nötigen Bohrungen. Bohren Sie dann mit einem 8mm-Bohrer 3 50mm tiefe Löcher und setzen je einen Dübel(m) ein. Bitte sicherstellen, dass der Dübel in voller Länge im festen Mauerwerk sitzt. Dann können Sie mit den Schrauben(l) die Deckenplatte in den Dübeln befestigen.

Montage auf Holz



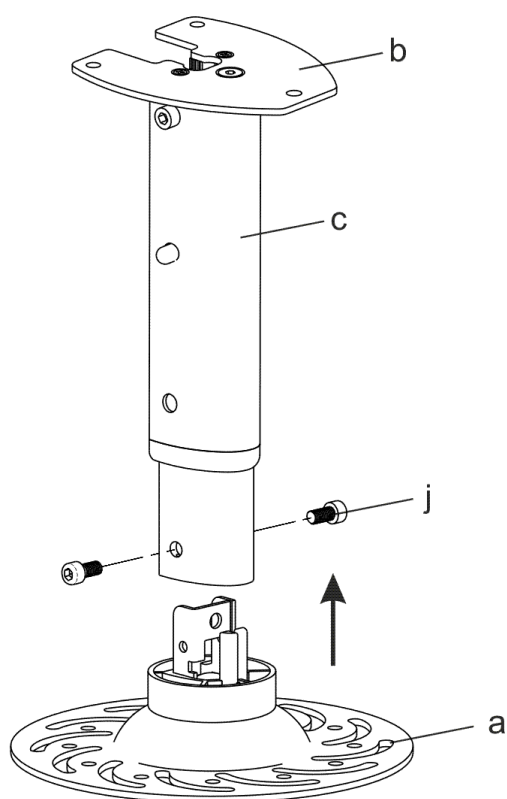
Zur Lokalisierung eines Balkens unter der Oberfläche ist ein Balkenfinder hilfreich. Positionieren Sie nun die Deckenplatte als Schablone auf den gefundenen Balken und legen 2 Punkte möglichst mittig im Balken fest, wo Sie dann mit einem 3,8mm Bohrer 2 Löcher mit 50mm Tiefe bohren. Befestigen Sie nun die Deckenplatte mit 2 Schrauben(l) in den beiden Bohrungen.

Schritt 4 Verbinden der Deckenplatte mit dem Rohrset



Als nächsten Schritt wird das Rohrset(c) mit der Deckenplatte(b) verbunden. Wie auf nebenstehendem Bild ersichtlich, wird das Rohr auf den Stützen der Deckenplatte aufgeschoben und mittels 2 Imbusschrauben M6x16(j) fixiert. Bitte mit dem Imbusschlüssel(k) gut festziehen.

Schritt 5 Verbinden des Rohrsets mit der Projektorplatte



Zuletzt wird das Rohrset(c) mit der Projektorplatte(a) verbunden. Wie auf dem Bild ersichtlich, wird das Rohr auf den Stützen der Projektorplatte aufgeschoben und mittels 2 Imbusschrauben M6x16(j) fixiert. Bitte wieder mit dem Imbusschlüssel(k) gut festziehen

