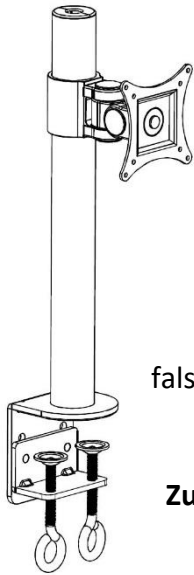


Montageanleitung DMP LCD 480-S Monitor Tischhalterung



Vielen Dank, dass Sie sich für ein Produkt der Marke DMP entschieden haben.

Bitte kontrollieren Sie vor Beginn der Montage ob alle im Lieferumfang befindlichen Teile vorhanden sind. Lesen Sie diese Anleitung vollständig bevor Sie mit dem Zusammenbau beginnen und befolgen Sie die darin enthaltenen Anweisungen.

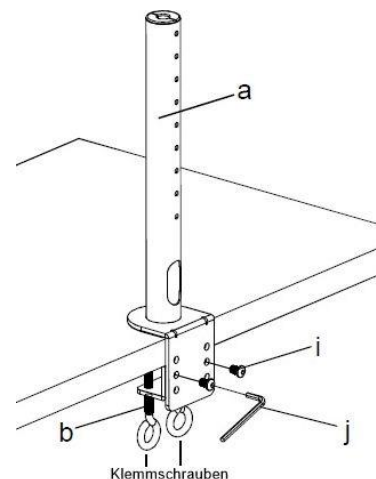
Benutzen Sie die Monitorhalterung niemals zu anderen Zwecken. Wir lehnen jede Verantwortung für Verletzungen oder Schäden ab, die aus falschem Zusammenbau, falscher Montage oder falscher Verwendung resultieren.

Inbusschlüssel und Gabelschlüssel sind im Lieferumfang enthalten.
Zusätzlich benötigtes Werkzeug für den Zusammenbau: Kreuz-Schraubendreher

1x Standrohr - a	1x Klammer - b	1x Ausleger - c	
4x Schrauben M4x12 - d	4x Schrauben M4x30 - e	8x Beilagscheiben - f	4x Abstandshalter - g
2x Schraube M8x10 - h	2x Schraube M10x15 - i	2x Werkzeug - j	2x Abdeckung -Reserve-

1. Montage des Standrohres

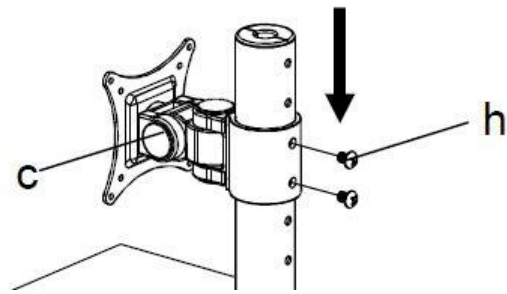
Stellen Sie als erstes sicher, dass der gewünschte Montageort die nötige Stabilität aufweist um dem Gewicht sowie Druck der Halterung standzuhalten (Montage an Glasplatten nicht empfohlen). Die Tiefe der Klemmbefestigung kann grob in 3 Stufen voreingestellt werden. Wählen Sie die Stufe die dem benötigtem Abstand am nächsten kommt. Verschrauben Sie mit den Inbusschrauben **(i)** das Standrohr **(a)** mit der Klammer **(b)**. Hierzu können Sie den mitgelieferten Inbusschlüssel **(j)** verwenden. Setzen Sie nun das Standrohr an der Tischplatte an wie auf der Darstellung gezeigt. Ziehen Sie dann die beiden Klemmschrauben fest bis das Standrohr sicheren Halt hat.



2. Montage des Auslegers

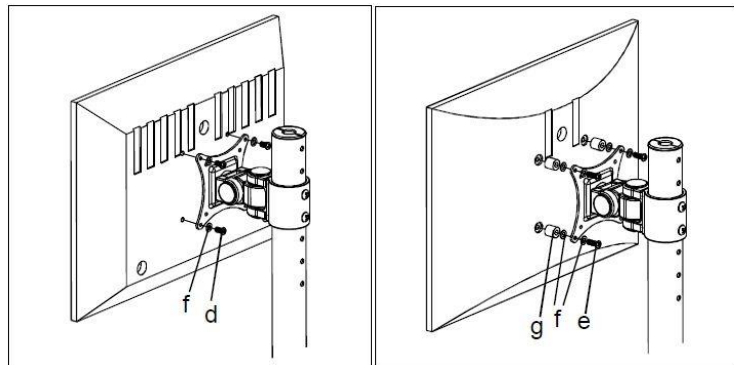
Stecken Sie den Arm auf das Standrohr und schieben Sie diesen auf die gewünschte Höhe. Befestigen Sie nun den Arm mit den mitgelieferten Schrauben (h).

Eine Montage ist nur auf Höhe der vorgegebenen Befestigungslöcher möglich!

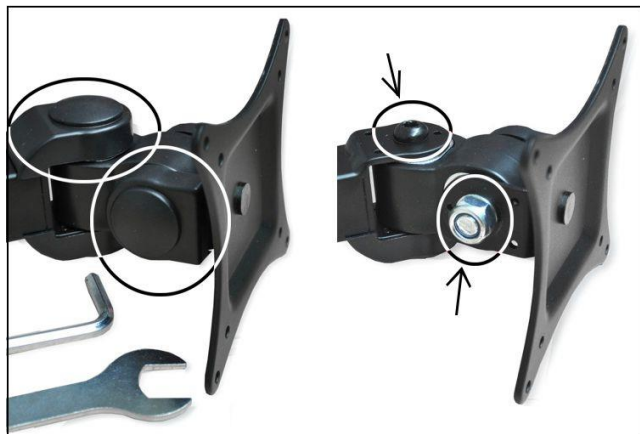


3. Montage des Monitors

Montieren Sie nun den Monitor mit den mitgelieferten Schrauben. Bei Monitoren mit gerader Rückwand nutzen Sie bitte die Schrauben (d). Bei Monitoren mit gewölbter Rückwand nutzen Sie bitte die Schrauben (e) und die Abstandshalter (g). In jedem Fall werden die Beilagscheiben (f) benötigt.



WICHTIG: Sollte der Monitor seine Position nicht halten und nach vorne kippen, nehmen Sie bitte die Kunststoffabdeckungen am Gelenk ab und ziehen die darunter liegende Mutter mit dem mitgelieferten Gabelschlüssel (j) kräftig fest. Steht der Monitor nicht gerade können Sie diesen einfach gerade drehen! (PIVOT Funktion 360° drehbar)



4. Kabelverlegung

Abschließend können Sie nun die Kabel des Monitors innen im Standrohr verlegen. Dazu nehmen Sie die zweiteilige Kunststoffkappe an der Oberseite des Standrohres ab und führen die Kabel nach unten durch das Standrohr. Sind die Kabel verlegt setzen Sie die zweiteilige Kunststoffkappe wieder ein. Die Montage des Halters ist nun abgeschlossen.

