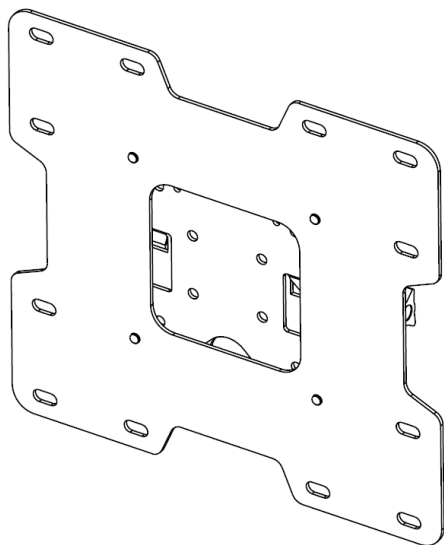


Aufbauanleitung



Modell LCD 2700

Auspackanweisung

Öffnen Sie vorsichtig den Karton und legen den Inhalt auf ein Stück Pappe, um den Untergrund nicht zu beschädigen

Prüfen Sie den Inhalt anhand der Packliste auf der nächsten Seite, um sicherzustellen, dass alle Teile unbeschädigt vorhanden sind. Verwenden Sie keinesfalls defekte oder beschädigte Teile!

Lesen Sie alle Anweisungen sorgfältig durch, BEVOR Sie mit der Montage beginnen.

Wichtige Sicherheitsinformationen

Montieren und benutzen Sie dieses Teil mit der gebotenen Vorsicht. Bitte lesen Sie die Anleitung vor Beginn der Montage und befolgen Sie alle darin enthaltenen Anweisungen. Verwenden Sie geeignete Schutzmassnahmen bei der Montage.

Bitte ziehen Sie einen qualifizierten Montagebetrieb hinzu, wenn:

- Sie nicht alles verstanden oder Zweifel an der Sicherheit der Arbeitsumgebung haben
- wenn Sie die Beschaffenheit und/oder Tragfähigkeit Ihrer Wand nicht kennen.

Benutzen Sie dieses Produkt niemals zu anderen Zwecken oder in anderer Zusammenstellung, als hier genannt. Wir lehnen jede Verantwortung für Verletzungen oder Schäden ab, die aus falschem Zusammenbau, falscher Montage oder falscher Verwendung dieses Produktes resultieren!



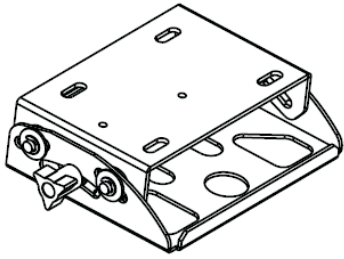
ACHTUNG!

Diese TV-Halterung muss sicher an einer senkrechten Wand befestigt werden. Unsachgemässe Installation kann zu Beschädigungen oder gar Verletzungen führen.

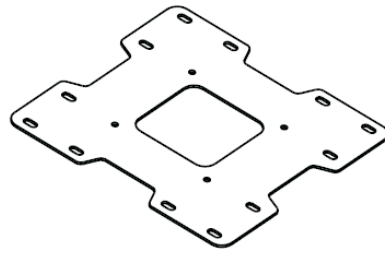
Benötigte Werkzeuge	Wasserwaage 3,8 mm Bohrer	Kreuzschraubendreher Leitungssuchgerät	8mm Steinbohrer
----------------------------	--------------------------------------	---	------------------------

Hinweis: Das beigegefügte Montagematerial ist nicht geeignet zur Verwendung bei Stahl- oder Hohlblock-Wänden. Sollten Sie spezielles Montagematerial benötigen, so hilft Ihnen der einschlägige Fachhandel vor Ort weiter.

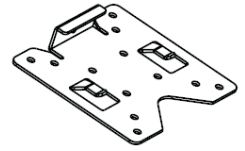
Packliste



(1)Wandplatte-a



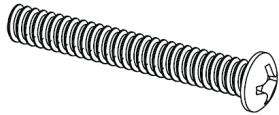
(1) VESA 200 Platte-b



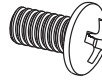
(1)VESA 100 Platte-c



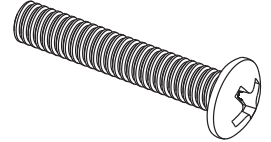
(4)M4x12 Schraube-d



(4)M4x30 Schraube-e



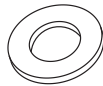
(4)M6x12 Schraube-f



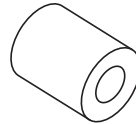
(4)M6x35 Schraube -g



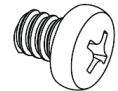
(8)M4 Scheibe-h



(4) M6 Scheibe-i



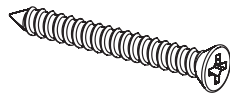
(4)M4/M6 Abstandhalter-j



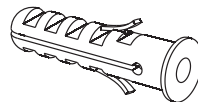
(5)M5x10 Schraube-k



(4)Kunststoff-Scheibe-l

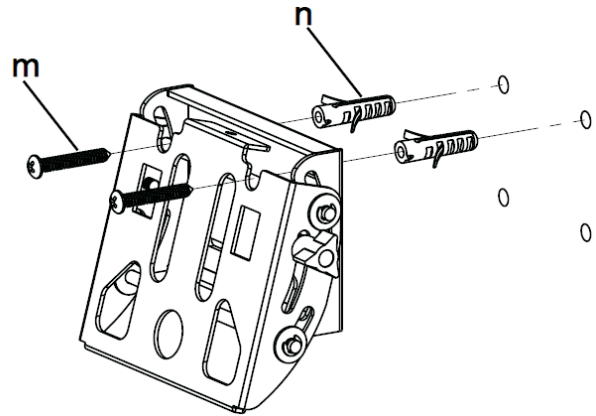


(4)Wandschraube-m

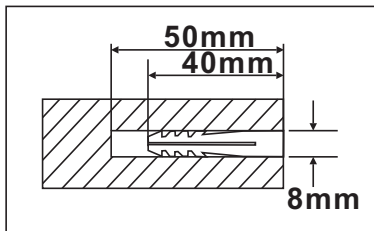
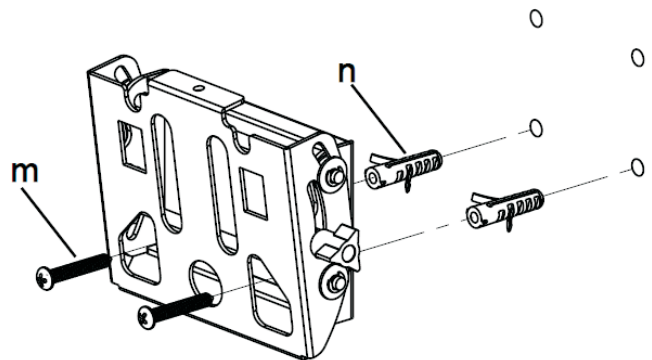


(4)Dübel-n

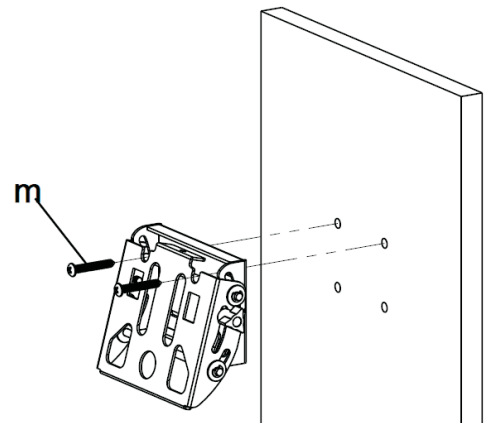
Um die oberen Schrauben einzudrehen, klappen Sie das Oberteil bitte ganz nach oben.



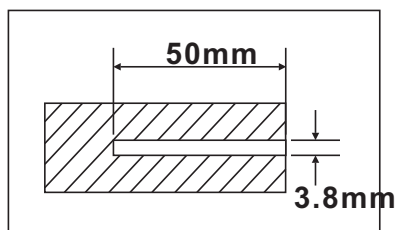
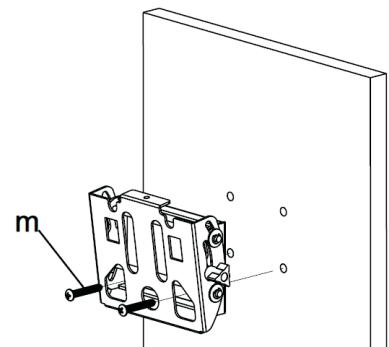
Um die unteren Schrauben einzudrehen, klappen Sie das Oberteil bitte ganz nach unten.



Um die oberen Schrauben einzudrehen, klappen Sie das Oberteil bitte ganz nach oben.

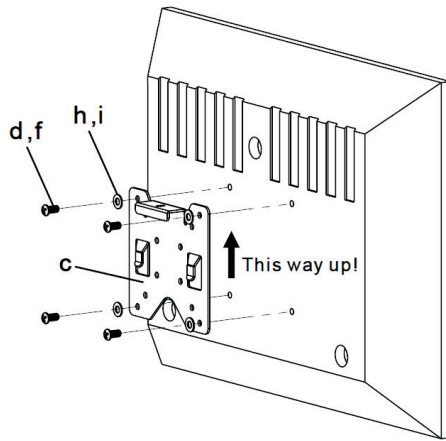


Um die unteren Schrauben einzudrehen, klappen Sie das Oberteil bitte ganz nach unten.

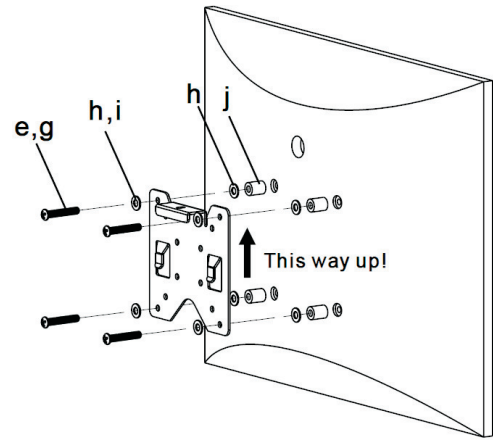


Schritt 2

Montage der VESA 100 Platte an ein TV-Gerät mit Montagevorbereitung für VESA 75 x 75 oder 100 x 100



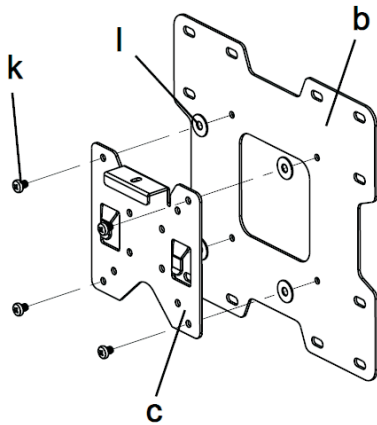
Bei TV's mit gerader Rückwand



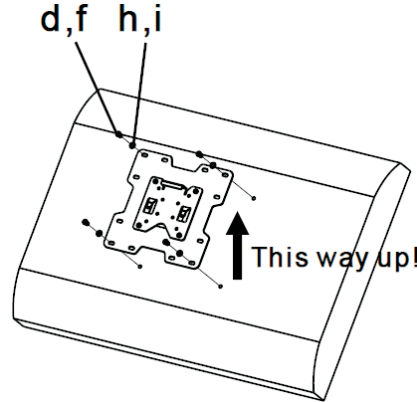
Bei TV's mit runder Rückwand

Schritt 3

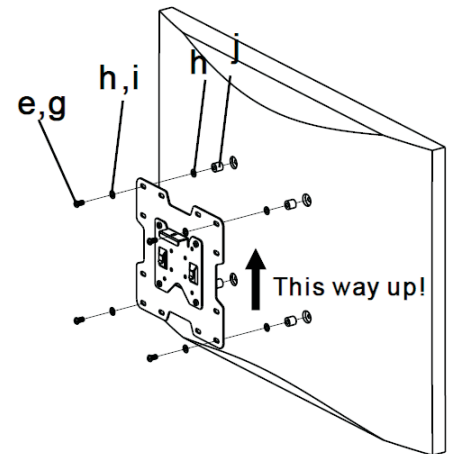
Montage der VESA 200 Platte an ein TV-Gerät mit Montagevorbereitung für VESA 100 x 200 oder 200 x 200



Verschrauben Sie die beiden Platten, wie oben zu sehen



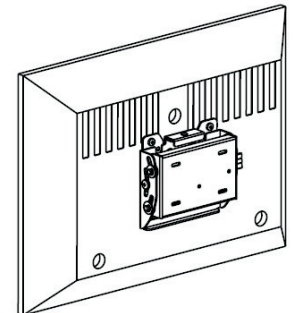
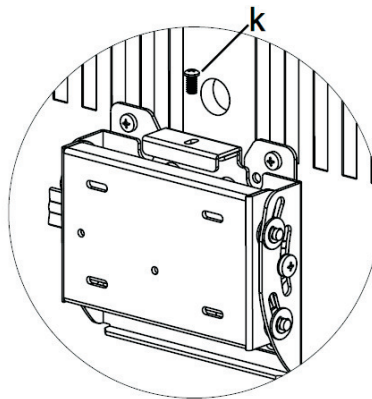
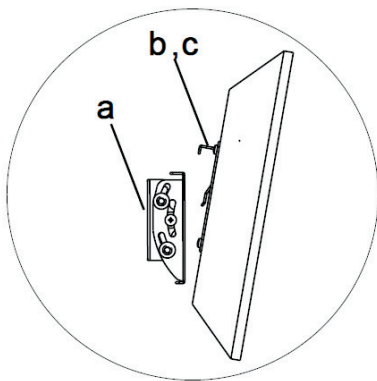
Bei TV's mit gerader Rückwand.
Bitte beachten Sie die Orientierung!



Bei TV's mit runder Rückwand

Schritt 4

Montage des TV-Gerätes an die Wandplatte



Danke, dass Sie sich für unser Produkt entschieden haben!